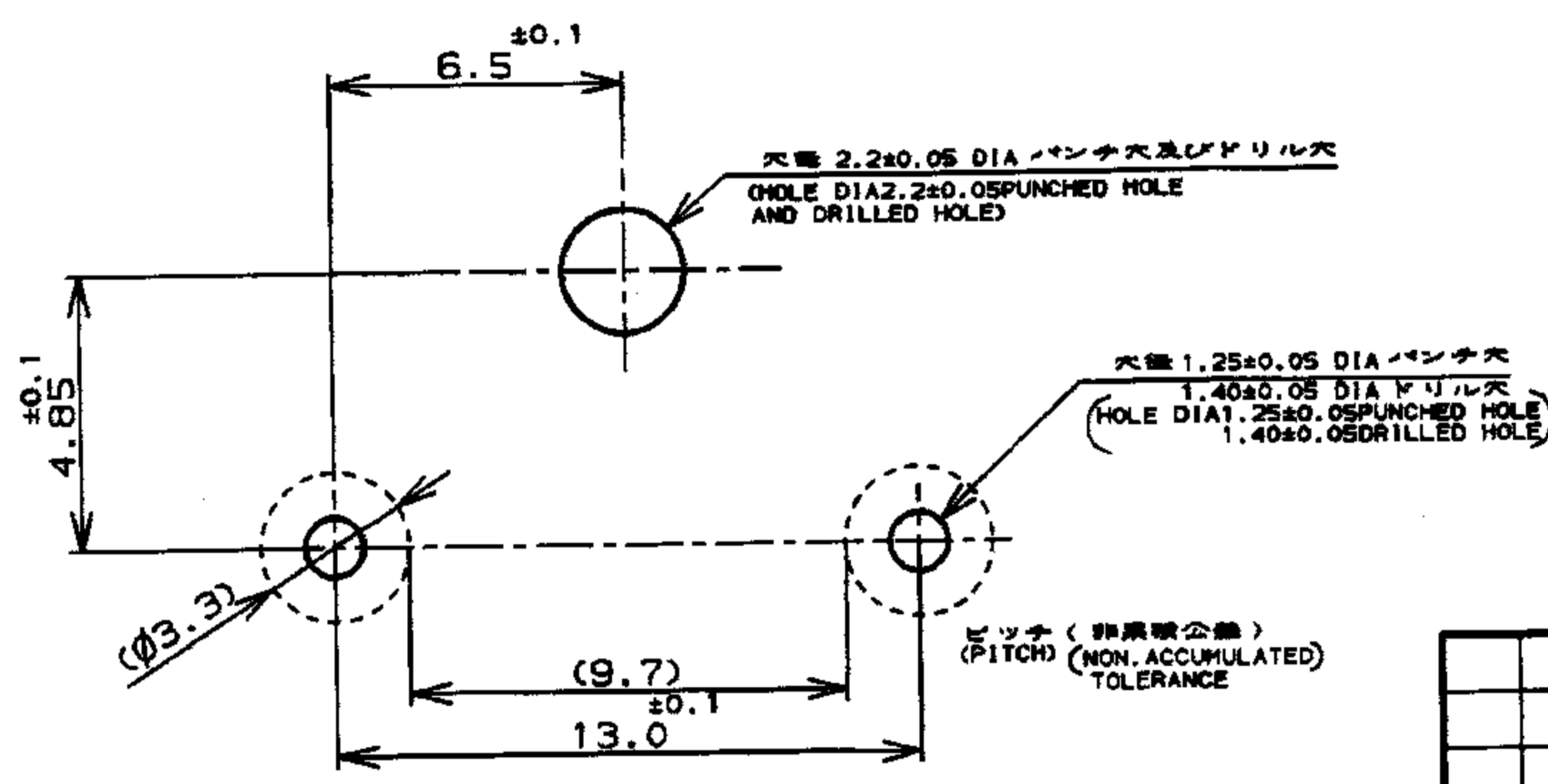


- 注
- 取付基準寸法
 - 適用基板厚: 1.6t
 - 嵌合相手製品型番
プラグハウジング: 179938-□
リセコンタクト: 177914-□, 177915-□
 - 製品規格: 108-5410
 - 表2参照

- NOTES
- RECOMMENDED P.C.B LAYOUT, SEE FIG. 1
 - APPLICABLE P.C.B THICKNESS: 1.6
 - MATING CONN, P/N
PLUG HOUSING: 179938-□
REC CONTACT: 177914-□, 177915-□
 - PRODUCT SPEC: 108-5410
 - SEE TABLE 2

表 1 (TABLE 1)

No	名称(NAME)	材料(MATERIAL)
①	タブ(TAB)	銅合金: 錫めっき (COPPER ALLOY TIN PLATED)
②	ヘッダーハウジング (HEADER HOUSING)	6/6ナイロンガラス強化(UL94V-0) (6/6 NYLON GLASS FILLED)



△ FIG. 1

表 2 (TABLE 2)

トレードマーク TRADE MARK	生産場所 MANUFACTURING PLACE
-AMP 又は - OR AMP	日本 JAPAN
-+AMP 又は -+ OR AMP	中国 CHINA(PRC)
AMP 又は AMP	韓国 KOREA

黒 (BLACK)	917745-9
青 (BLUE)	917745-6
黄 (YELLOW)	917745-4
赤 (RED)	917745-2
自然色 (ベージュ) (NATURAL) (BEIGE)	917745-1
色 (COLOR)	型番 (P/N)

				Tyco Electronics AMP K.K. Kawasaki, Japan	
				名称 (NAME) アンパ パワー グラブルロック コネクタ 13.0mm ピッチ2極タブヘッダーアッセンブリ (Vタイプ) AMP POWER DBL LOCK CONN 13.0 mm PITCH 2P HEADER ASS'Y V TYPE	
適合電線断面積 (WIRE RANGE) mm ² (AWG -)		絶縁外径 (INSULATION DIA.) mmφ		一般公差 (GENERAL TOLERANCE) 10以下: ±0.2 10超~30以下: ±0.25 30超~100以下: ±0.3 角 度: ±3°	
材料 (MATERIAL) 表1参照 (SEE TABLE 1)		仕上 (FINISH) 表1参照 (SEE TABLE 1)		SIZE A3	LOC J
変更 (REVISION RECORD) B REVISED FJ00-1533-02 Y.S. M.S. 25JUL 02 A REVISED FJ00-0829-01 M.M. M.M. 10MAY 01 O RELEASED FJ00-5626-9B M.M. M.M. 29OCT 96		検査 (CHECK) DR. M. Yamazaki 29 OCT 96 DE M. Yamazaki 29 OCT 96 CHK. M. Shinde 29 OCT 96 APP. M. Yamazaki 29 OCT 96		番号 (No.) 917745	尺度 (SCALE) REV. B SHEET 1 OF 1

単位:mm DIMENSIONS IN MM. DO NOT SCALE PRINT

PRINT DIST